

Bild / Picture



7 Ports USB 3.2 Gen 1 Metall HUB mit 15KV ESD Überspannungs-Schutz

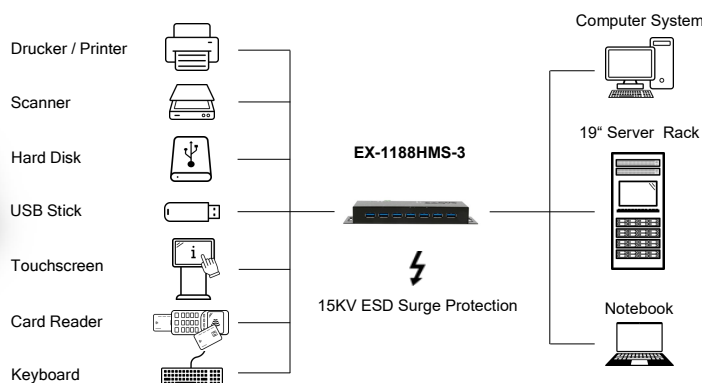
Beschreibung

Der EX-1188HMS-3 stellt 7 USB 3.2 Gen 1 Downstream-Ports zur Verfügung mit 15KV ESD Überspannungs-Schutz für jeden Ausgang. Es ist möglich bis zu sieben externe USB Peripheriegeräte an einen USB 3.2 Gen 1 Port vom Notebook, Desktop Rechner oder Server im 19" Rack anzuschließen. Er kann in Umgebungen der Automatisierung, Industrie und Büroanwendungen eingesetzt werden. Dank seinem speziellen Gehäuse kann der EX-1188HMS-3 an die Wand, unter einen Tisch oder in ein 19" Schrank (optional mit EX-6099) geschraubt werden.

Merkmale

• USB 3.2 Gen 1 Metall HUB mit 7 Ports
• 15KV ESD Überspannungsschutz für alle 7 Ports
• Stromversorgung 12V/3A mit DC-Jack
• Stromversorgung wahlweise auch vom USB-BUS +5V (Bus-Power)
• Zwei interne Jumper zur Individualisierung der Betriebsart (Details: Seite 2)
• Automatische Erkennung der Datentransferrate angeschlossener Peripheriegeräte
• Bis zu 2.3A pro Port, Ausgangsleistung total max. 31.5W (Details: Seite 2)
• Robustes Metall Gehäuse
• 1 x LED Spannungs-Anzeige

Anwendung / Application



7 Ports USB 3.2 Gen 1 Metal HUB with 15KV ESD Surge Protection

Description

The EX-1188HMS-3 provides 7 USB 3.2 Gen 1 downstream ports with 15KV ESD surge protection for each output. It is possible to connect up to seven external USB peripherals to one USB 3.2 Gen 1 port from notebook, desktop computer or server in a 19-inch rack. It can be used in automation, industrial and office applications. Thanks to its special housing, the EX-1188HMS-3 can be screwed to the wall, under a table or in a 19-inch cabinet (optionally with EX-6099).

Features

• USB 3.2 Gen 1 Metal HUB with 7 ports
• 15KV ESD Surge Protection for all 7 ports
• Power 12V/3A with DC-Jack
• Power supply optionally also from the USB-BUS +5V (Bus-Power)
• Two internal jumpers for individual mode control (details: page 2)
• Automatic recognition the data transfer rate for the attached external devices
Up to 2.3A per port, total output power max. 31.5W (details: page 2)
• Rugged metal housing
• 1 x LED Power Display

System / OS



Geprüft / Approved



Verpackung / Packaging



Spezifikation

Specification

Chip-Set:	Genesys GL3523	Chip-Set:	Genesys GL3523
Datentransfer-Rate:	120Mbps bis 5Gbps	Data transfer rate:	120Mbps up to 5Gbps
Anschlüsse:	1x B-Buchse Upstream 7x A-Buchse Downstream 1x 7V-24V DC-Jack 1x 7V-24V Terminal Block	Connectors:	1x B-Female Upstream 7x A-Female Downstream 1x 7V-24V DC-Jack 1x 7V-24V Terminal Block
Hardwaresysteme:	USB 2.0, 3.1 Gen 1 und 3.2 Gen 1	Hardware system:	USB 2.0, 3.1 Gen 1 and 3.2 Gen 1
Treiber:	Benötigt keine Treiber (Standard HUB)	Driver:	No driver necessary (Standard HUB)
Betriebssysteme:	Win98SE/2000/XP/Vista/7/8.x/10/11 Server 20xx, Linux, Mac OS 10.x	Operating systems:	Win98SE/2000/XP/Vista/7/8.x/10/11 Server 20xx, Linux, Mac OS 10.x
Betriebstemperatur :	0°C bis +55°C Celsius	Operating temperature :	32°F up to 131°F Fahrenheit
Lagertemperatur:	-20°C bis +85°C Celsius	Storage temperature:	-4°F up to 185°F Fahrenheit
Rel. Luftfeuchtigkeit:	5% bis 95%	Rel. Humidity:	5% to 95%
Schutzklasse:	IP 30	Protection class:	IP 30
Stromversorgung:	12V / 3A Netzteil	Current Supply:	12V / 3A Power Supply
Abmessung:	178.40 x 59.50 x 23.20 mm	Size:	178.40 x 59.50 x 23.20 mm
Gewicht:	812 g	Weight:	812 g
EAN:	4718359118821	EAN:	4718359118821
Ursprungsland:	Taiwan	Country of origin:	Taiwan
Lieferumfang:	EX-1188HMS-3, USB 3.2 Gen 1 Kabel 1.5 m, Netzteil 12V/3A, Handbuch	Packaging contents:	EX-1188HMS-3, USB 3.2 Gen 1 cable 1.5 m, Power Supply 12V/3A, Manual

Stromversorgung am USB Port

Power Supply at USB Port

Berechnung des Stromes bei verschiedenen Leistungsbezüge:

- Port 1 oder 2 mit 2.3A / Port 3 oder 4 mit 2.3A / Port 5, 6 oder 7 mit 1.5A
- Port 1, 2, 3, 4 mit 1.5A
- Port 1 und 2 mit 1.5A / Port 3 bis 6 mit 0.9A
- Port 1 bis 7 mit 0.9A

Calculation of current at different power references:

- Port 1 or 2 with 2.3A / Port 3 or 4 with 2.3A / Port 5, 6 or 7 with 1.5A
- Port 1, 2, 3, 4 with 1.5A
- Port 1 and 2 with 1.5A / Port 3 to 6 with 0.9A
- Port 1 to 7 with 0.9A

Jumper-Einstellungen

Jumper Settings

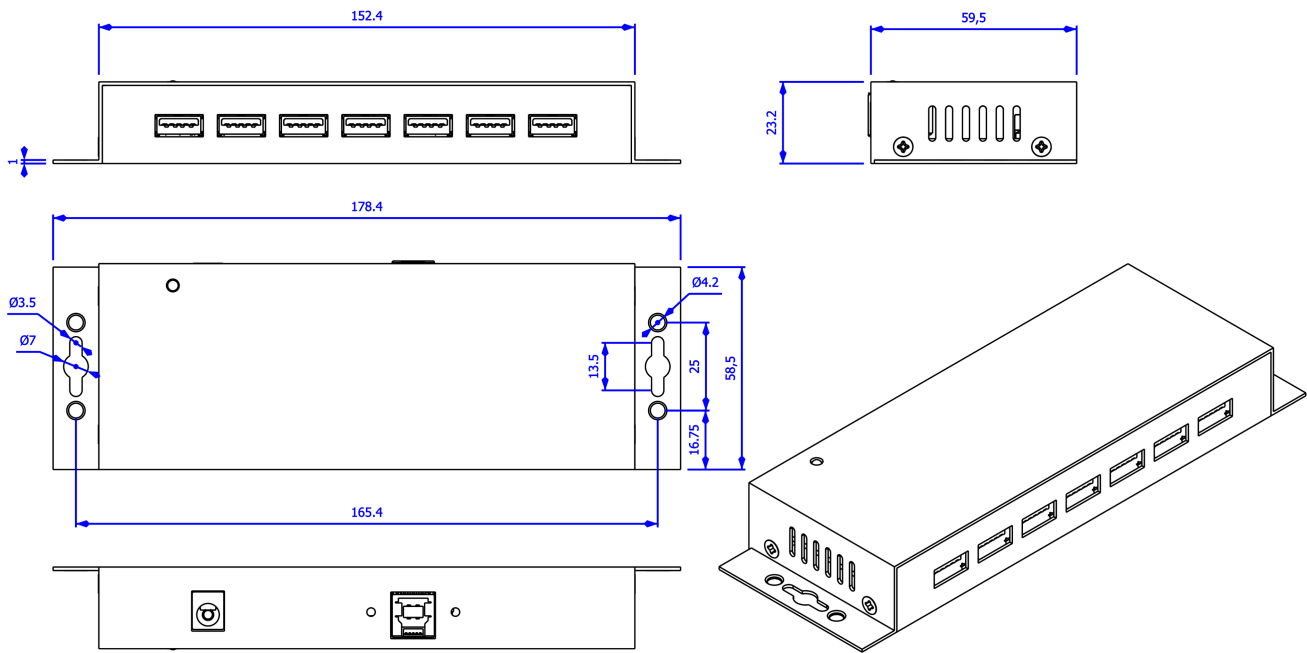
Über die beiden internen Jumper *Bus Power* und *Host Control* kann die Stromausgabe an den Downstream Ports nach Wunsch konfiguriert werden. Die folgenden Einstellungen sind möglich:

The two internal jumpers *Bus Power* and *Host Control* can be used to configure the power output on the downstream ports as required. The following settings can be made:

Einstellungen		Status		Funktion	
Jumper		Netzteil	Host PC	Hub Downstream	
Bus Power	Host control			Daten	Power
ENA	ON	on	off	nein	on
		off	on	ja	on
DIS	ON	on	off	nein	on
		off	on	nein	off
ENA	HOST	on	off	nein	off
		off	on	ja	on
DIS	HOST	on	off	nein	off
		off	on	nein	off
DIS/ENA	HOST/ON	on	on	ja	on

Settings		Status		Funktion	
Jumper		Power supply	Host PC	Hub Downstream	
Bus Power	Host control			Data	Power
ENA	ON	on	off	no	on
		off	on	yes	on
DIS	ON	on	off	no	on
		off	on	no	off
ENA	HOST	on	off	no	off
		off	on	yes	on
DIS	HOST	on	off	no	off
		off	on	no	off
DIS/ENA	HOST/ON	on	on	yes	on

Maße / Dimension



Bilder / Pictures



Zubehör / Accessories

EX-6972	Netzteil / Power Supply	HDR-30-24	Output: DC 24V/1,5A/36W	Input: 85V - 264VAC	Operating Temperatur: -30°C - +70°C
EX-6995	Stecker Netzteil / Plug-in Power Supply (12V/3A)				
EX-K1581V	USB 3.2 Gen 1 Kabel A-Stecker zu B-Stecker (B-Stecker verschraubbar) / USB 3.2 Gen 1 Cable A-Plug to B-Plug (B-Plug screw lock) (1,5 Meter)				
EX-6099	Din-Rail Kit (Installation auf Tragschiene / Installation to a DIN-Rail)				

EX-6972



EX-6995



EX-K1581V



EX-6099

