

Bild / Picture



USB 2.0 Metall HUB mit 10 Ports (DIN-Rail) und 15KV ESD Überspannungs-Schutz

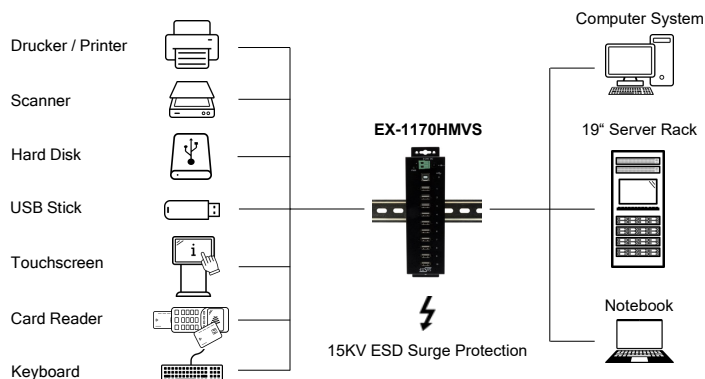
Beschreibung

Der robuste und industrietaugliche EX-1170HMVS ist ein USB 2.0 Metall Hub und stellt zehn USB 2.0 Downstream-Ports mit 15KV ESD Überspannungs-Schutz zur Verfügung. Es ist somit möglich bis zu zehn externe USB Peripheriegeräte an einen USB 2.0 Port vom Rechner in einem 19" Rack anzuschließen. Durch die Stromversorgung über den zweidrahtigen Klemmleisten-Anschluss oder der DC-Buchse (+5V bis 24V) können an jedem USB Port 500mA zur Verfügung gestellt werden. Er unterstützt Hi-Speed USB 2.0 Datenübertragungsraten von bis zu 480Mbit/s und ist abwärtskompatibel zu USB 1.1. Der HUB erfüllt die speziellen Anforderungen von Industrieanwendungen.

Merkmale

• USB 2.0 Metall HUB mit 10 Ports
• 15KV ESD Überspannungsschutz für alle Ports
• Schutz der Endgeräte gegen Spannungsschwankungen
• Stromversorgung +5V bis 24V DC über Terminal Block oder DC-Buchse
• Stromversorgung wahlweise auch vom USB-Bus +5V (Bus-Power)
• Zwei interne Jumper zur Individualisierung der Betriebsart (Details: Seite 2)
• Einfache Installation durch mitgelieferte Hutschienenhalterung (DIN-Rail)
• Automatische Erkennung der Datenübertragungsrate angeschlossener Peripheriegeräte
• Unterstützt gleichzeitig 500mA für jeden Port
• Automatische Erkennung der Eingangspolarität an der Stromklemmleiste
• Robustes Metallgehäuse
• 1x LED Spannungs-Anzeige

Anwendung / Application



USB 2.0 Metal HUB with 10 ports (DIN-Rail) and 15KV ESD Surge Protection

Description

The rugged, industrial-grade EX-1170HMVS is a USB 2.0 metal hub that provides ten USB 2.0 downstream ports with 15KV ESD surge protection. This allows up to ten external USB peripherals to be connected to a single USB 2.0 port on a computer in a 19" rack. Power can be supplied via the two-wire terminal block connection or the DC socket (+5V to 24V) to provide 500mA at each USB port. It supports Hi-Speed USB 2.0 data transfer rates of up to 480Mbps and is backward compatible with USB 1.1. The HUB meets the special requirements of industrial applications.

Features

• USB 2.0 Metal HUB with 10 Ports
• 15KV ESD Surge Protection for all Ports
• Protection of Devices against voltage fluctuation
• Power +5V bis 24V DC over the Terminal Block or DC-Connector
• Power supply optionally also from the USB-Bus +5V (Bus-Power)
• Two internal jumpers for individual mode control (details: page 2)
• Easy installation with supplied DIN-Rail bracket
• Automatic detection of data transfer rate of connected peripherals
• Supports 500mA for each port simultaneously
• Automatic detection of input polarity on the current terminal block
• Rugged Metal Case
• 1x LED Power-Indicator

System / OS



Geprüft / Approved



Verpackung / Packaging



Spezifikation

Specification

Chip-Set:	Terminus FE 2.1	Chip-Set:	Terminus FE 2.1
Datentransfer-Rate:	120Mbps bis 480Mbps	Data transfer rate:	120Mbps bis 480Mbps
Anschlüsse:	1x USB 2.0 Upstream B-Buchse 10x USB 2.0 Downstream A-Buchse 1x +5V-24V Terminal Block & DC-Buchse	Connectors:	1x USB 2.0 Upstream B-Port 10x USB 2.0 Downstream A-Port 1x +5V-24V Terminal Block & DC-Connector
Hardwaresysteme:	USB 1.1, 2.0 und 3.2	Hardware System:	USB 1.1, 2.0 and 3.2
Treiber:	Benötigt keine Treiber (Standard HUB)	Driver:	No driver necessary (Standard HUB)
Betriebssysteme:	Windows 98SE / 2000 / XP / Vista / 7 / 8.x / 10 / 11 / CE / Server 20xx / Linux / Mac OS	Operating Systems:	Windows 98SE / 2000 / XP / Vista / 7 / 8.x / 10 / 11 / CE / Server 20xx / Linux / Mac OS
Betriebstemperatur:	0°C bis +55°C Celsius	Operating Temperature:	32°F to 131°F Fahrenheit
Lagertemperatur:	-20°C bis +85°C Celsius	Storage Temperature:	-40°F to 185°F Fahrenheit
Rel. Luftfeuchtigkeit:	5% bis 95%	Rel. Humidity:	5% to 95%
Schutzklasse:	IP30	Protection Class:	IP30
Stromversorgung:	+5V bis +24V	Current Supply:	+5V to +24V
Montage Art:	Tisch-, Wand- oder DIN-Rail-Montage	Mounting Style:	Desktop-, Wall- or DIN-Rail-Mounting
Abmessung:	198.00 x 55.00 x 39.98 mm	Size:	198.00 x 55.00 x 39.98 mm
Gewicht:	607g	Weight:	607g
EAN:	4718359117015	EAN:	4718359117015
Ursprungsland:	Taiwan	Country of Origin:	Taiwan
Lieferumfang:	EX-1170HMVS, USB 2.0 Kabel, DIN-Rail Kit, Handbuch	Packaging Contents:	EX-1170HMVS, USB 2.0 Cable, DIN-Rail Kit, Manual

Jumper-Einstellungen

Jumper Settings

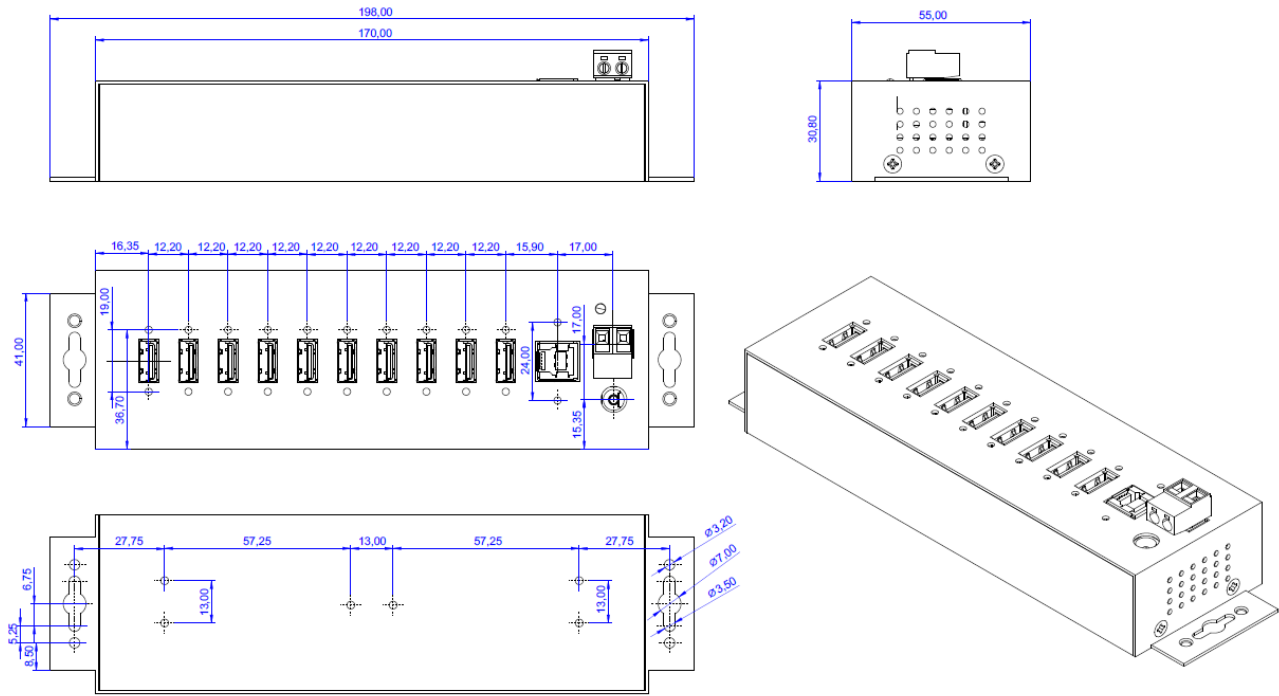
Über die beiden internen Jumper *Bus Power* (JP1) und *Host Control* (JP2) kann die Stromausgabe an den Downstream Ports nach Wunsch konfiguriert werden. Die folgenden Einstellungen sind möglich:

The two internal jumpers *Bus Power* (JP1) and *Host Control* (JP2) can be used to configure the power output on the downstream ports as required. The following settings can be made:

Einstellungen		Status		Funktion	
Jumper		Netzteil	Host PC	Hub Downstream	
Bus Power	Host control			Daten	Power
ENA	ON	on	off	nein	on
		off	on	ja	on
DIS	ON	on	off	nein	on
		off	on	nein	off
ENA	HOST	on	off	nein	off
		off	on	ja	on
DIS	HOST	on	off	nein	off
		off	on	nein	off
DIS/ENA	HOST/ON	on	on	ja	on

Settings		Status		Funktion	
Jumper		Power supply	Host PC	Hub Downstream	
Bus Power	Host control			Data	Power
ENA	ON	on	off	no	on
		off	on	yes	on
DIS	ON	on	off	no	on
		off	on	no	off
ENA	HOST	on	off	no	off
		off	on	yes	on
DIS	HOST	on	off	no	off
		off	on	no	off
DIS/ENA	HOST/ON	on	on	yes	on

Maße / Dimension



Bilder / Pictures



Zubehör / Accessories

EX-6972	Netzteil / Power Supply	HDR-30-24	Output: DC 24V/1.5A/30W	Input: 85V - 264VAC	Operating Temperatur: -30°C - +70°C
EX-6995	Stecker Netzteil / Power supply		Output: DC 12V/3.0A/36W	Input: 110V - 240VAC	Operating Temperatur: 0°C - +55°C
EX-K1542V	USB 2.0 Kabel A-Stecker - B-Stecker verschraubbar 2m / USB 2.0 Cable A-Plug - B-Plug screw lock 2m				
EX-6095	Din-Rail Kit (Installation auf Tragschiene / Installation to a Din-Rail)				

EX-6972



EX-6995



EX-K1542V



EX-6095

