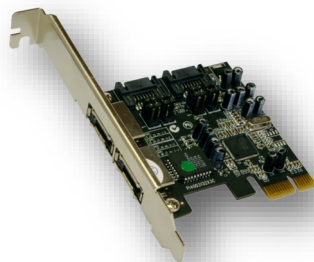


Bild / Picture



SATA 2 PCIe RAID 0/1 Controller für 2+2 HDD

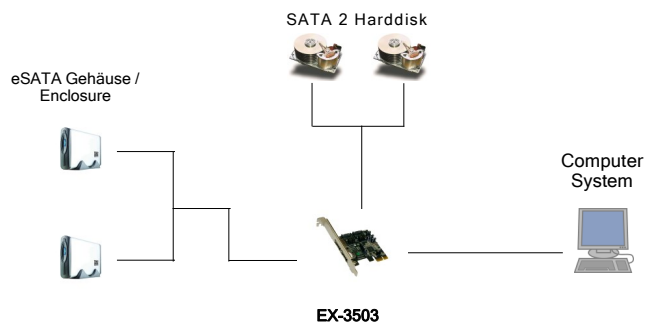
Beschreibung

Der EX-3503 ist ein leistungsfähiger SATA 2 RAID 0/1 Controller der PCIe unterstützt. Er unterstützt RAID 0 (Striping / Geschwindigkeit) und RAID 1 (Mirroring / Spiegelung). Die aktuelle Datenrate beträgt 1,5Gb/s und 3,0Gb/s. Die EX-3503 unterstützt zwei interne und zwei externe eSATA-2-Anschlüsse. Er ist die richtige Lösung um SATA 3 Geräte an einen PCIe Slot anzuschliessen

Merkmale

- PCI-Express 1.0a Spezifikation
- Befehls Mode: Unterstützt Legacy Command Queuing (LCQ) und Native Command Queuing (NCQ)
- Auch gleichzeitig mit den IDE Ports vom Motherboard einsetzbar
- ROM-BIOS-Unterstützung RAID-Setup und Boot-Funktion
- Unterstützt Festplatten grösser als 137GB
- Bootbar

Anwendung / Application



SATA 2 PCIe RAID 0/1 controller for 2+2 HDD

Description

The EX-3503 is a powerful SATA 2 RAID 0/1 controller that supports PCIe. It supports RAID 0 (stripping / speed) and RAID 1 (mirroring). The current data rate is 1.5Gb/s and 3.0Gb/s. The EX-3503 supports two internal and two external eSATA-2 ports. It is the right solution to connect SATA 3 devices to a PCIe slot

Features

- Fully PCI-Express Specifications 1.0a Compliant
- Supports Legacy Command Queuing (LCQ), Supports Native Command Queuing (NCQ)
- Co-resides with Motherboard IDE devices
- ROM BIOS support RAID Setup and Boot Feature
- Support hard drives greater then 137GB
- Bootable

Spezifikation

Chip-Set:	Silicon Image SiL3132
Datentransfer-Rate:	SATA2 bis 3.0Gb/s
Anschlüsse:	4 x Intern 7 Pin SATA 2 2 x Extern 7 Pin eSATA 2
Hardwaresysteme:	PCIe x1 bis x16 Slot
Betriebssysteme:	Windows 2000/XP/ Vista/ 7/ 8.x/ 10/ 11 (32&64bit) Server 20xx
Betriebstemperatur :	0°C bis +55°C
Lagertemperatur:	-40°C bis +75°C
Rel. Luftfeuchtigkeit:	5% bis 95%
Stromversorgung:	3.3 Volt über PCIe Slot
Abmessung:	100.00 x 65.00 mm
Gewicht:	550 g
EAN:	4718359035036
Ursprungsland:	China
Lieferumfang:	EX-3503, 2 x SATA Kabel, Treiber CD, Handbuch

Specification

Chipset:	Marvell 88SX7042
Data transfer rate:	SATA2 to 3.0Gb/s.
Connectors:	4 x Internal 7 pin SATA 2 2 x Extern 7 pin eSATA 2
Hardware system:	PCIe x1 to x16 slot
Operating systems:	Windows 2000/XP/ Vista/ 7/ 8.x/ 10/ 11 (32&64bit) Server 20xx
Operating temperature :	32°F up to 131°F
Storage temperature:	-40°F up to 167°F
Rel. Humidity:	5% to 95%
Current Supply:	3.3 Volt over PCIe slot
Size:	100.00 x 65.00 mm
Weight:	550 g
EAN:	4718359035036
Country of origin:	China
Packaging contents:	EX-3503, 2 x SATA cables, Driver CD, Manual

System / OS

Geprüft / Approved

Verpackung / Packaging

