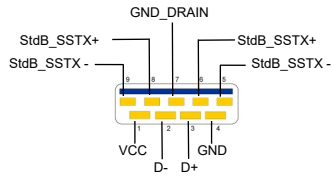


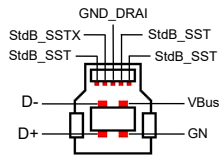
CONNECTORS

USB 3.2 Gen 1 A-Port:



Attention!
Never plug in with force or in wrong direction.

USB 3.2 Gen 1 B-Port:



Attention!
Never plug in with force or in wrong direction.

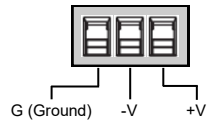
+9V bis +24V DC-Connector:



ATTENTION!

Only for use with optionally available power supply or other compliant power supply!

+/-9V to +/-24V T-Block:



ATTENTION!

Please pay attention to the correct polarity!

Never connect power to GND as this will destroy your hardware!

Never connect the power supply to the terminal block while it is switched on!

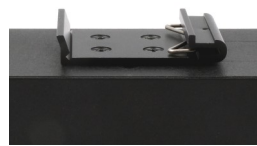
Redundant power supply possible by simultaneous use of DC-Connector and Terminal Block!

HARDWARE INSTALLATION

Because there are large differences between PC's, we can give you only a general installation guide for the EX-11247HMS. Please refer your computer's reference manual whenever in doubt.

1. Install the EX-11247HMS on a mounting rail by using the DIN-Rail Kit or on the wall using the Wall Mounting Brackets.

Mounting of the DIN-Rail Kit with four screws on the rear side



Mounting the Wall Mounting Bracket with four screws on each side



2. Connect the USB 3.2 Gen 1 cable with the USB 3.2 Gen 1 Upstream B-Port at the EX-11247HMS.
3. Now connect the power connector of the optional available power supply to the DC-Connector or to the Terminal Block of the hub and insert the power plug of the power supply into an electrical outlet.
4. Now connect the other end from the USB 3.2 Gen 1 cable (A-Plug) to the USB A-Port at your PC.

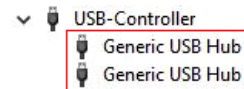
DRIVER INSTALLATION

All Operating Systems

After the hardware installation the Operating System will recognize the EX-11247HMS automatically and install the drivers.

CHECK INSTALLED DRIVER

Open the >Device manager<. Now you should see at „USB-Controller“ the following new entry:



If you see this or a similar information's the hub is installed correctly.

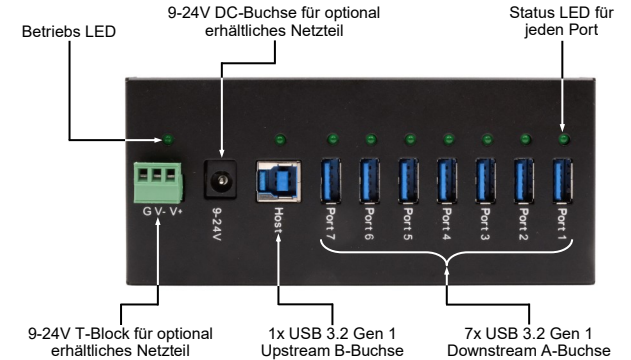


Germany:
EXSYS Vertriebs GmbH
Industriestrasse 5
61449 Steinbach
www.exsys.de

Switzerland:
EXSYS Vertriebs GmbH
Dübendorfstrasse 17
8602 Wangen
www.exsys.ch



AUFBAU



BESCHREIBUNG & TECHNISCHE DATEN

Der robuste und industrietaugliche EX-11247HMS USB-Hub im Metallgehäuse ist mit sieben USB-A 3.2 Gen 1 Buchsen ausgestattet. Er unterstützt alle USB-Anschlüsse von 1.1 bis 3.2. Durch die Stromversorgung über die DC-Buchse oder den Terminal Block können an jedem USB-Port 1,5A zur Verfügung gestellt werden. Dies ermöglicht Ihnen ein problemloses aufladen von iPhone, iPad, Smartphone und Tablet. Der USB 3.2 Bus unterstützt optimal die Leistung des schnellen VIA Chipsatz. Der EX-11247HMS gewährleistet so eine sichere Datenübertragung und exzellente Performance von bis zu 5Gbit/s. Zusätzlich ist der EX-11247HMS mit einem 15KV ESD Überspannungsschutz ausgestattet. Der EX-11247HMS unterstützt die Norm IP30. Im Lieferumfang ist ein DIN-Rail Kit für die Installation auf einer Tragschiene und Wandmontagehalterungen für eine Montage an eine Wand enthalten. Das DIN-Rail Kit wird mit vier Schrauben auf der Rückseite und die Wandmontagehalterungen werden mit jeweils vier Schrauben auf den Seiten festgeschraubt.

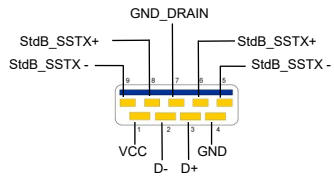
Zum Betrieb des EX-11247HMS muss ein optional erhältliches externes Netzteil angeschlossen werden!

Kompatibilität:	USB 1.1, 2.0 & 3.2
Betriebssysteme:	Alle Betriebssysteme
Anschlüsse:	7x USB 3.2 Gen 1 A-Buchse, 1x USB 3.2 Gen 1 B-Buchse, 1x DC-Buchse 9-24V, 1x Terminal Block 9-24V
Lieferumfang:	EX-11247HMS, USB 3.2 Gen 1 Kabel, DIN-Rail Kit, Wandmontagehalterung, Anleitung

Zertifikate: CE FC RoHS

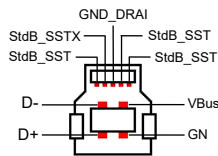
ANSCHLÜSSE

USB 3.2 Gen 1 A-Buchse:



Achtung!
Stecker niemals
umgekehrt oder mit
Gewalt einstecken.

USB 3.2 Gen 1 B-Buchse:



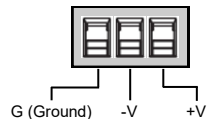
Achtung!
Stecker niemals
umgekehrt oder mit
Gewalt einstecken.

+9V bis +24V DC-Buchse:

**ACHTUNG!**

Nur zur Verwendung mit optional erhältlichem Netzteil
oder einem anderem konformen Netzteil!

+/-9V bis +/-24V T-Block:

**ACHTUNG!**

Bitte auf die richtige Polarität achten!

Schließen Sie niemals Strom an Ground an, da dies Ihre
Hardware zerstören kann!

Netzteil nie eingeschaltet mit dem Terminal Block
verbinden!

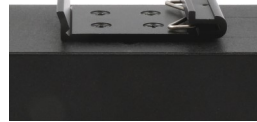
Redundante Stromversorgung möglich durch gleichzeitige Verwendung der DC-Buchse
und Terminal Block!

HARDWARE INSTALLATION

Beachten Sie bitte die folgenden Installationshinweise. Da es große Unterschiede zwischen
PC's gibt, können wir Ihnen nur eine generelle Anleitung zum Anschluss des EX-11247HMS
geben. Bei Unklarheiten halten Sie sich bitte an die Bedienungsanleitung Ihres Computersystems.

1. Installieren Sie den EX-11247HMS mit dem DIN-Rail Kit auf eine Tragschiene oder mit
den Wandmontagehalterungen an die Wand.

Montage des DIN-Rail Kit mit
vier Schrauben an der Rückseite



Montage der Wandmontage-
halterung mit jeweils vier
Schrauben an den Seiten



2. Verbinden Sie das mitgelieferte USB 3.2 Gen 1 Kabel mit dem USB 3.2 Gen 1 Upstream
B-Anschluss des Hubs.
3. Schließen Sie jetzt den Stromanschluss des optional erhältlichen Netzteils an die DC-Buchse
oder an den Terminal Block des Hubs an und stecken Sie den Netzsteckers des Netzteils in
eine Steckdose.
4. Verbinden Sie nun das andere Ende (A-Anschluss) des mitgelieferten USB 3.2 Gen 1 Kabels
mit der USB A-Buchse an Ihrem PC.

TREIBER INSTALLATION

Alle Betriebssysteme

Nach Abschluss der Hardwareinstallation erkennt das Betriebssystem den EX-11247HMS
automatisch und installiert diesen.

ÜBERPRÜFEN DES INSTALLIERTEN TREIBER

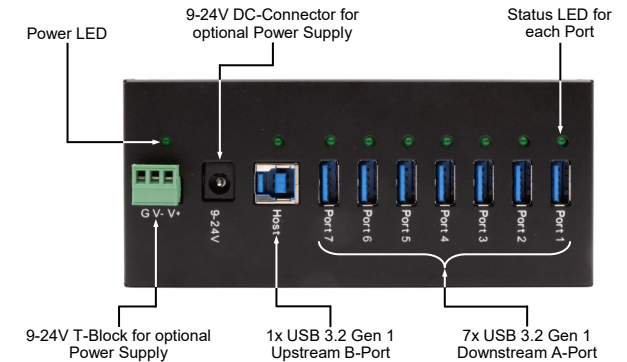
Öffnen Sie den >Geräte-Manager<. Jetzt müssten Sie unter „USB-Controller“ folgende
Einträge sehen:



Sind diese oder ähnliche Einträge vorhanden, ist der USB Hub richtig installiert.



LAYOUT



DESCRIPTION & TECHNICAL INFORMATION

The rugged and industrial grade EX-11247HMS USB hub in metal housing is equipped with
seven USB-A 3.2 Gen 1 ports. It supports all USB ports from 1.1 to 3.2 and can provide 1,5A
to each USB port by powering via DC-Connector or Terminal Block. This allows you to charge
iPhone, iPad, smartphone and tablet without any problems. The USB 3.2 bus optimally supports
the performance of the fast VIA chipset. The EX-11247HMS thus ensures secure data transfer
and excellent performance of up to 5Gbps. In addition, the EX-11247HMS is equipped with a
15KV ESD surge protection. The EX-11247HMS supports IP30 standard and comes with a DIN-
Rail kit for installation on a DIN-Rail and Wall Mounting Brackets for a mounting on a wall. The
DIN-Rail Kit is screwed in place with four screws on the back and the Wall Mounting Brackets
are screwed in place with four screws on each side.

An optionally available external power supply must be connected to operate the EX-11247HMS!

Compatibility:	USB 1.1, 2.0 & 3.2
Operating System:	All Operating Systems
Connectors:	7x USB 3.2 Gen 1 A-Port, 1x USB 3.2 Gen 1 B-Port, 1x DC-Connector 9-24V, 1x Terminal Block 9-24V
Extent of Delivery:	EX-11247HMS, USB 3.2 Gen 1 Cable, DIN-Rail Kit, Wall Mounting Brackets, Manual

Certificates: