

## CONNECTORS &amp; LED'S

## RJ45 Port:

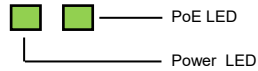


87654321

## RJ45 Port

Pin	Signal	PoE (Mode)	Pin	Signal	PoE (Mode)
1	BI_DA+	VCC+ (A)	5	BI_DC-	VCC+ (B)
2	BI_DA-	VCC+ (A)	6	BI_DB-	VCC- (A)
3	BI_DB+	VCC- (A)	7	BI_DD+	VCC- (B)
4	BI_DC+	VCC+ (B)	8	BI_DD-	VCC- (B)

## Status LEDs:



LED Name	Color	LED Function
Power	Green	<b>On:</b> Power out 12VDC <b>Off:</b> no Power out
PoE	Green	<b>On:</b> PSE Power in <b>Off:</b> no PSE Power in

## 12V T-Block:



## ATTENTION!

Power supply OUTPUT, NO connection for external power supplies!

Please pay attention to the correct polarity!

## HARDWARE INSTALLATION

Please read the following installation instructions.

1. Install the EX-60325 on a mounting rail using the DIN-Rail kit or on the wall using the wall mounting brackets.

The DIN-Rail Kit is pre-assembled with two screws on the rear side



To install the wall mount, the DIN-Rail kit must be replaced by the mounting bracket



2. Connect your Ethernet end device (e.g. IP camera, IP phone...) to the Ethernet downlink port and the terminal block (pay attention to polarity).
3. Connect your PoE PSE (Power Sourcing Equipment) to the PoE-In port.
4. When all cables are connected correctly, the indicators light up according to the port status of the LEDs (page 5).

## CLEANING

To clean the device, please use only a dry, non-fibrous cloth and remove the dirt with light pressure. In the area of the connections, please make sure that no fibers of the cloth are left in the socket. **Attention! Never use a moist or wet cloth for cleaning!**

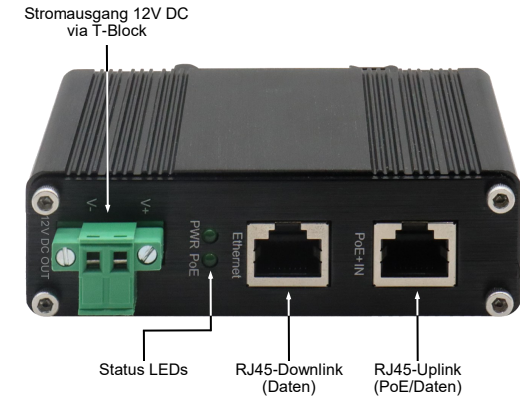


Germany:  
EXSYS Vertriebs GmbH  
Industriestrasse 5  
61449 Steinbach  
www.exsys.de

Switzerland:  
EXSYS Vertriebs GmbH  
Dübendorferstrasse 17  
8602 Wangen  
www.exsys.ch



## AUFBAU



## BESCHREIBUNG &amp; TECHNISCHE DATEN

Der Gigabit Ethernet PoE+ Splitter EX-60325 unterteilt das Signal eines PoE-Versorgers (PSE) in Daten und Stromversorgung und gibt beide Signale getrennt aus. So können auch nicht PoE-fähige Ethernet-Endgeräte (IP-Kameras, WLAN Access Points...) an einem PoE-Switch oder anderen PSE angeschlossen werden und deren Speisung nutzen. Er ist konform zum PoE+ Standard IEEE 802.3at und stellt am Terminal Block zur Speisung des Endgerätes eine Spannung von 12VDC mit einer Leistung von max. 20W zur Verfügung. Dank dem robusten Metallgehäuse und dem erweiterten Betriebstemperaturbereich von -40°C bis 80°C ist er für eine Vielzahl von Anwendungen auch in rauen Umgebungen geeignet. Im Lieferumfang ist ein DIN-Rail Kit (vormontiert) und ein Wandmontagebügel enthalten.

Kompatibilität:	Gigabit Ethernet 10/100/1000Base-T
PoE:	IEEE 802.3af/at (PoE+)
Ausgang:	12VDC, max. 20W
Betriebssysteme:	Alle Betriebssysteme
Anschlüsse:	2x RJ45-Buchse, 1x Terminal Block 12VDC
Lieferumfang:	EX-60325, DIN-Rail Kit, Wandmontagehalterung, Anleitung

Zertifikate:



## ANSCHLÜSSE &amp; LED'S

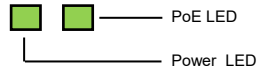
## RJ45 Anschluss:



## RJ45 Anschluss

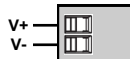
Pin	Signal	PoE (Mode)	Pin	Signal	PoE (Mode)
1	BI_DA+	VCC+ (A)	5	BI_DC-	VCC+ (B)
2	BI_DA-	VCC+ (A)	6	BI_DB-	VCC- (A)
3	BI_DB+	VCC- (A)	7	BI_DD+	VCC- (B)
4	BI_DC+	VCC+ (B)	8	BI_DD-	VCC- (B)

## Status LEDs:



LED Name	Farbe	LED Funktion
Power	Grün	<b>An:</b> 12VDC Ausgang <b>Aus:</b> keine Spannung am TB
PoE	Grün	<b>An:</b> PSE Spannung <b>Aus:</b> Kein PSE Gerät angeschlossen

## 12V T-Block:



## ACHTUNG!

**Stromversorgungs-AUSGANG, KEIN Anschluss für externe Netzteile!**

**Bitte auf die richtige Polarität achten!**

## HARDWARE INSTALLATION

Beachten Sie bitte die folgenden Installationshinweise.

1. Installieren Sie den EX-60325 mit dem DIN-Rail Kit auf eine Tragschiene oder mit der Wandmontagehalterung an die Wand.

Das DIN-Rail Kit ist mit zwei Schrauben an der Rückseite vormontiert



Zur Montage der Wandhalterung wird das DIN-Rail-Kit durch den Montagebügel ersetzt



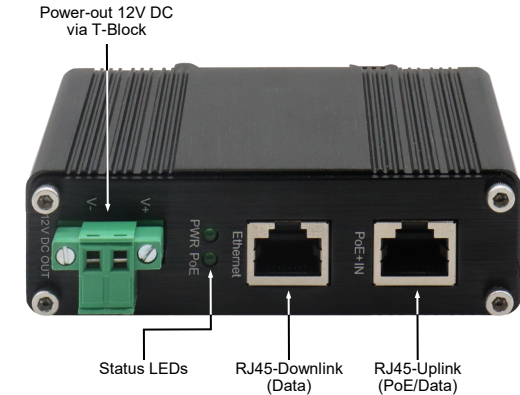
2. Verbinden Sie Ihr Ethernet Endgerät (z.B. IP-Kamera, IP-Telefon...) mit dem Ethernet Downlink Port und dem Terminal Block (auf Polarität achten).
3. Verbinden Sie Ihr PoE PSE (Power Sourcing Equipment) mit dem PoE-In Anschluss.
4. Wenn alle Kabel korrekt angeschlossen sind, leuchten die Anzeigen entsprechend dem Portstatus der LEDs (Seite 2).

## REINIGUNG

Zur Reinigung des Gerätes verwenden Sie bitte ausschließlich ein trockenes nicht faserndes Tuch und entfernen Sie die Verschmutzung mit leichtem Druck. Im Bereich der Anschlüsse bitte darauf achten, dass keine Fasern des Tuchs in der Buchse hinterlassen werden. **Verwenden Sie bitte zu Reinigung in keinem Fall ein feuchtes oder nasses Tuch!**



## LAYOUT



## DESCRIPTION &amp; TECHNICAL INFORMATION

The Gigabit Ethernet PoE+ Splitter EX-60325 splits the signal of a PoE supplier (PSE) into data and power supply and outputs both signals separately. This allows non-PoE-capable Ethernet end devices (IP cameras, WLAN access points...) to be connected to a PoE switch or other PSE and use their power supply. It is compliant with the PoE+ standard IEEE 802.3at and provides a voltage of 12VDC with a power of max. 20W at the terminal block for feeding the end device. Thanks to the rugged metal housing and the extended operating temperature range from -40°C to 80°C, it is suitable for a wide range of applications even in harsh environments. Included in delivery is a DIN-Rail kit (pre-assembled) and a wall mounting bracket.

Compatibility:	Gigabit Ethernet 10/100/1000Base-TX
PoE:	IEEE 802.3af/at (PoE+)
Output:	12VDC, max. 20W
Operating System:	All operating systems
Connectors:	2x RJ45-Port, 1x Terminal Block 12VDC
<b>Extent of Delivery:</b>	<b>EX-60325, DIN-Rail Kit, Wall Mounting Bracket, Manual</b>

**Certificates:**



**Deutschland:**  
EXSYS Vertriebs GmbH  
Industriestrasse 5  
61449 Steinbach  
www.exsys.de

**Schweiz:**  
EXSYS Vertriebs GmbH  
Dübendorferstrasse 17  
8602 Wangen  
www.exsys.ch